

2022 年學而思盃 P1 試題精講工作紙

1) 求以下算式的值。

$$17 - (6 + 3) = \underline{\hspace{2cm}}$$

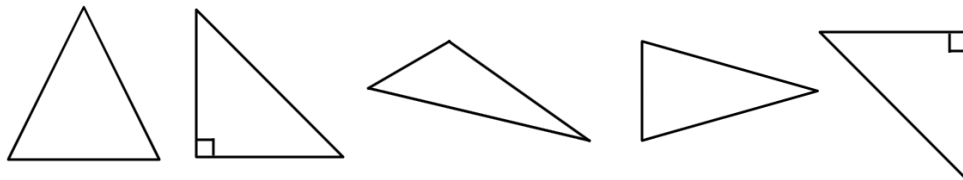
【知識點】 整數加減運算

【答案】 8

【解釋】

$$17 - (6 + 3) = 17 - 9 = 8。$$

2) 參考附圖，有多少個鈍角三角形？



【知識點】 圖形認知三角形

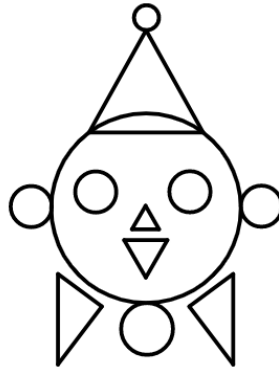
【答案】 1

【解釋】

只有第 3 個圖形為鈍角三角形。



3) 參考附圖，有多少個圓形？



第 11 題

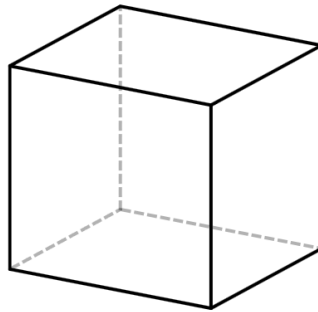
【知識點】圖形認識

【答案】7

【解釋】

注意面部的也算是一個圓圈。

4) 參考附圖，下面的圖形有多少個頂點？



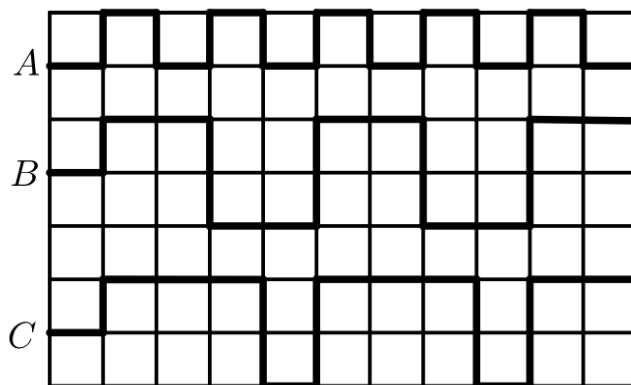
第 12 題

【知識點】認識立體圖形

【答案】8

【解釋】上面 4 個頂點，下面 4 個頂點，共 8 個頂點。

5) 參考附圖，哪條線最長？（填對應的字母）



第 13 題

【知識點】測量長度

【答案】A

【解釋】

三條線打橫的部分都有 11 段，打直的部分 A 有 10 段，B 和 C 都只有 9 段，所以 A 最長。

6) 求以下算式的值。

$$1 - 2 + 3 - 4 + 5 - 6 + 7 - 8 + 9 - 10 + 11 - 12 + 13 = \underline{\hspace{2cm}}$$

【知識點】整數加減巧算之分組法

【答案】7

【解釋】

$$1 - 2 + 3 - 4 + 5 - 6 + 7 - 8 + 9 - 10 + 11 - 12 + 13 = 1 + 3 - 2 + 5 - 4 + 7 - 6 + 9 - 8 + 11 - 10 + 13 - 12 = 1 + 1 + 1 + 1 + 1 + 1 + 1 = 7。$$

7) 小蓮去看電影，開始的時間如下圖的時鐘所示。電影的時長為 2 小時，





請問電影在幾時幾分結束？

第 18 題

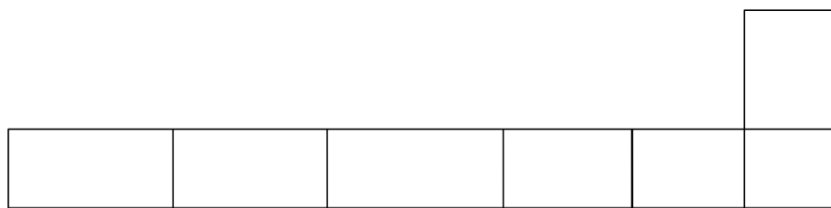
【知識點】時間的計算

【答案】5 : 50

【解釋】

時鐘的時間為 3 : 50，2 小時後為 5 : 50。

8) 參考附圖，有多少個長方形？



第 22 題

【知識點】平面圖形計數問題

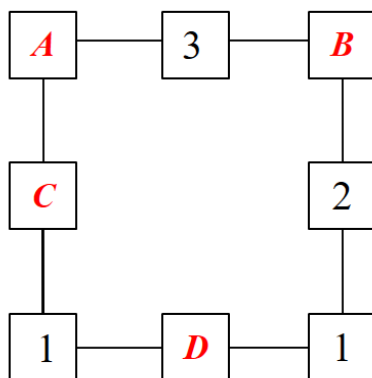
【答案】23



【解釋】

打橫有 6 個基本圖形，因此打橫有 $6+5+4+3+2+1=21$ 個長方形，打直有 2 個基本圖形，因此打直有 $2+1=3$ 個長方形。其中打橫和打直有一個重複的，所以一共有 $21+3-1=23$ 個長方形。

9) 正方形每條線上 3 個數字之和是 7，計算 $A+B+C+D$ 的值。



第 24 題

【知識點】數陣圖

【答案】15

【解釋】

$$A=0, B=4, C=6, D=5, A+B+C+D=15。$$

10) 小秋、小惠、小王、小妙排成一橫行拍照，其中小王和小秋必須相鄰地



站在一起，那麼共有多少種排列方法？

【知識點】枚舉法

【答案】12

【解釋】

將小王和小秋看成一個整體，按照輪流做大佬的方式有6種排列方法，其中小王和小秋內部可以調換順序，所以有 $6+6=12$ 種排列方式。

11) 小朋友們排成一隊買蛋糕，從前往後數，小李是第4個，小玲後面有8個人，已知小李在小玲的前面，她們之間有2人，那麼這條隊伍一共有多少個人？

【知識點】排隊問題

【答案】15

【解釋】

「第」包括主角，「有」不包括主角，「之間」不包括主角。隊伍一共有 $4+2+1+8=15$ 個人。

12) 小安有32枝鉛筆，給了小泳5枝，又用了13枝和小卡換了7枝鋼筆。



現在小安擁有的鉛筆數量是奇數還是偶數？（填「奇」或「偶」）

【知識點】奇數與偶數

【答案】偶

【解釋】

$32 - 5 - 13$ ，偶數 - 奇數 - 奇數 = 偶數。

13) 不同的圖案代表不同的數字，請計算「？」處代表的數字。

$$\triangle + \circ = 23$$

$$\triangle + \diamond = 33$$

$$\circ + \diamond = 30$$

$$\diamond = ?$$

第 33 題

【知識點】圖文代換

【答案】20

【解釋】

將 3 條算式相加，得出每個圖形相加 2 次 = $23 + 33 + 30 = 86$ ，因此每個圖形相加 1 次 = 43，與第 1 條算式對比可知，「？」處代表的數字是 $43 - 23 = 20$ 。



14) 求算式謎中 B 的值。

$$\begin{array}{r} \boxed{A} \quad \boxed{B} \\ + \quad \quad \boxed{B} \\ \hline \boxed{B} \quad \boxed{A} \end{array}$$

第 34 題

【知識點】 算式謎

【答案】 9

【解釋】

個位上，有進位或不進位兩種情況。如果不進位，十位上， $A=B$ ；個位上， $B+B=A$ ；只有 $B=0$ 才成立，不可能。如果進位，十位上， $A+1=B$ ；個位上， $B+B=10+A$ ；將 $A+1=B$ 代入 $B+B=10+A$ ，計算出 $A=8$ ， $B=9$ 。

15) 下面的數字中，有多少個數可以分成 3 個奇數之和？

9、13、14、16、21、22、23、38、41

【知識點】 奇數與偶數

【答案】 5

【解釋】

3 個奇數之和也是奇數，所以題目相當於問有多少個奇數。

~ 全卷完 ~