

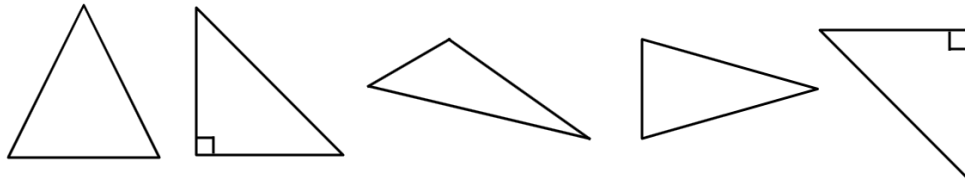


## 2022 年學而思盃 P1 試題精講工作紙

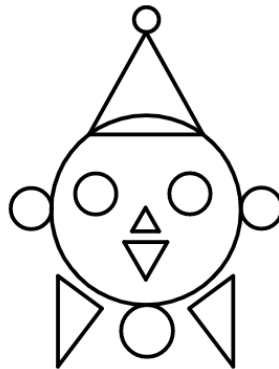
1) 求以下算式的值。

$$17 - (6 + 3) = \underline{\hspace{2cm}}$$

2) 參考附圖，有多少個鈍角三角形？

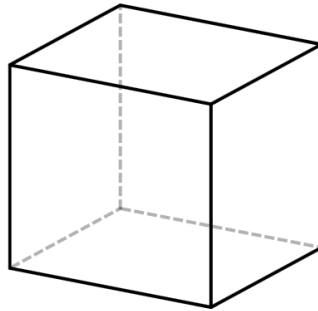


3) 參考附圖，有多少個圓形？

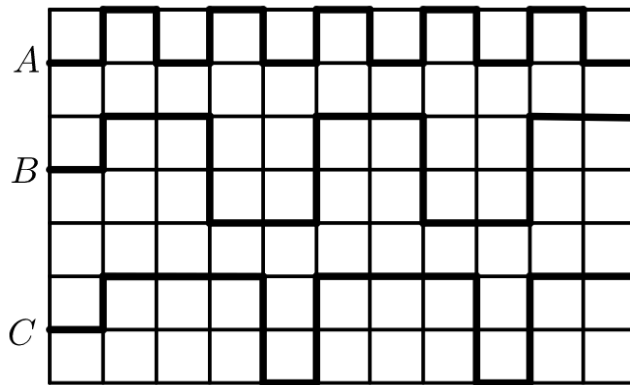




4) 參考附圖，下面的圖形有多少個頂點？



5) 參考附圖，哪條線最長？（填對應的字母）



6) 求以下算式的值。

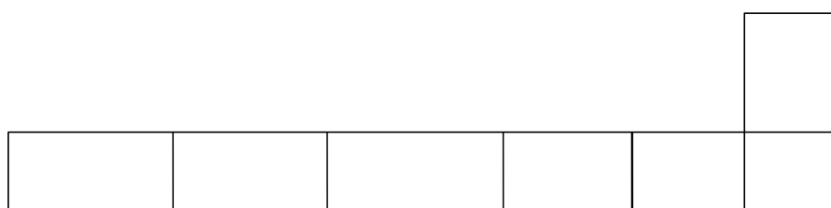
$$1-2+3-4+5-6+7-8+9-10+11-12+13= \underline{\hspace{2cm}}$$



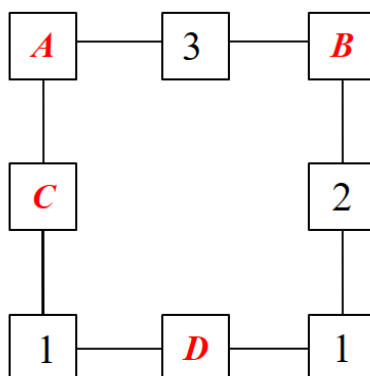
7) 小蓮去看電影，開始的時間如下圖的時鐘所示。電影的時長為 2 小時，  
請問電影在幾時幾分結束？



8) 參考附圖，有多少個長方形？



9) 正方形每條線上 3 個數字之和是 7，計算  $A+B+C+D$  的值。





10) 小秋、小惠、小王、小妙排成一橫行拍照，其中小王和小秋必須相鄰地站在一起，那麼共有多少種排列方法？

11) 小朋友們排成一隊買蛋糕，從前往後數，小李是第 4 個，小玲後面有 8 個人，已知小李在小玲的前面，她們之間有 2 人，那麼這條隊伍一共有多少個人？

12) 小安有 32 枝鉛筆，給了小泳 5 枝，又用了 13 枝和小卡換了 7 枝鋼筆。  
現在小安擁有的鉛筆數量是奇數還是偶數？（填「奇」或「偶」）

13) 不同的圖案代表不同的數字，請計算「？」處代表的數字。

$$\triangle + \circ = 23$$

$$\triangle + \diamond = 33$$

$$\circ + \diamond = 30$$

$$\diamond = ?$$



14) 求算式謎中  $B$  的值。

$$\begin{array}{r} \boxed{A} \boxed{B} \\ + \quad \boxed{B} \\ \hline \boxed{B} \boxed{A} \end{array}$$

15) 下面的數字中，有多少個數可以分成 3 個奇數之和？

9、13、14、16、21、22、23、38、41

~ 全卷完 ~